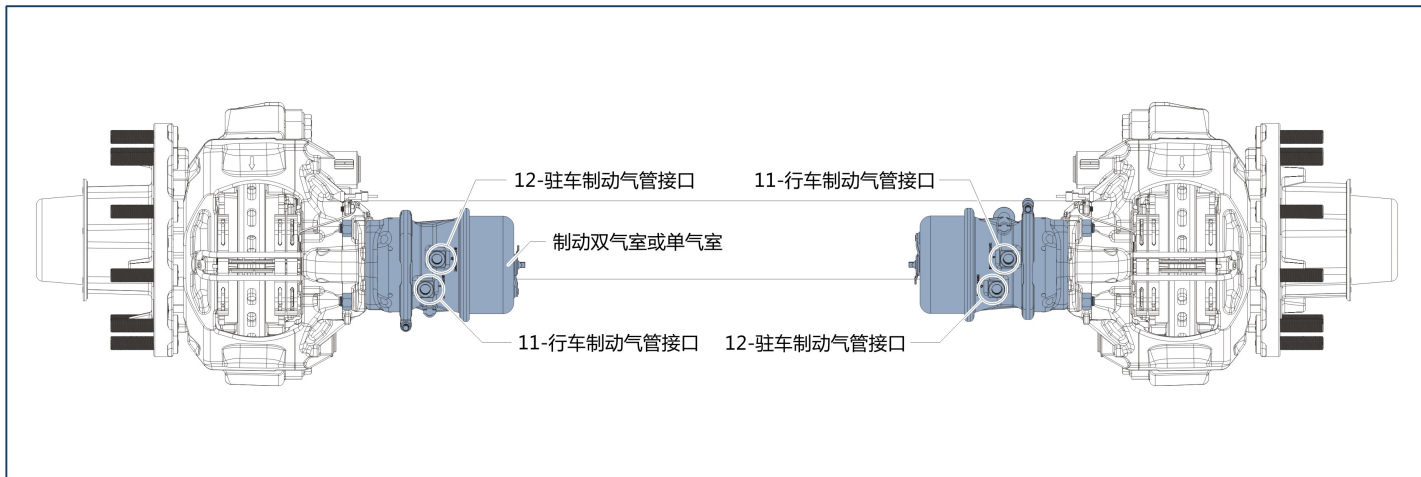
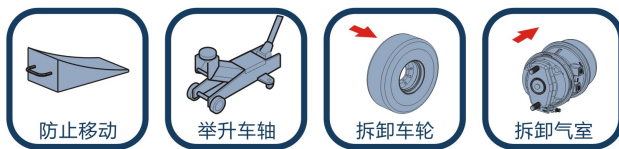


盘式制动车轴气室安装示意图：

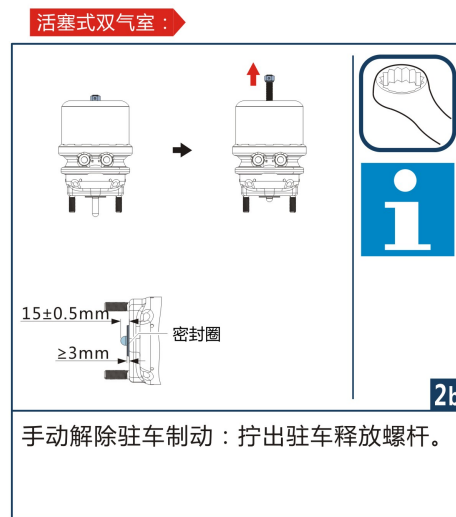
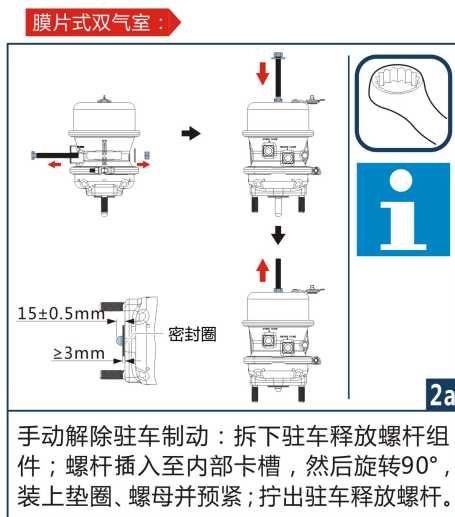
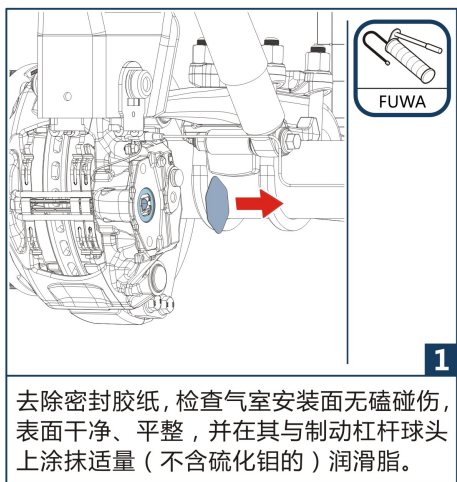


• 上图为配置空气悬挂的盘式制动车轴。

- 更换制动气室前准备步骤

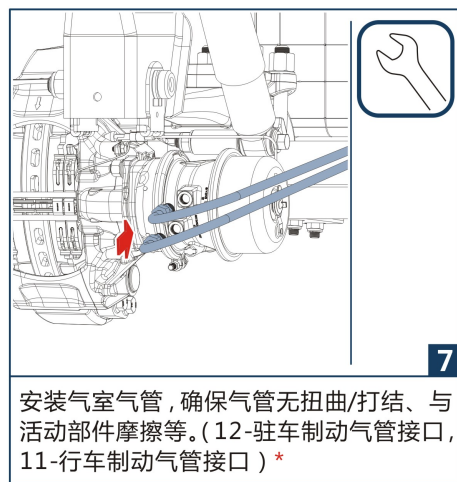
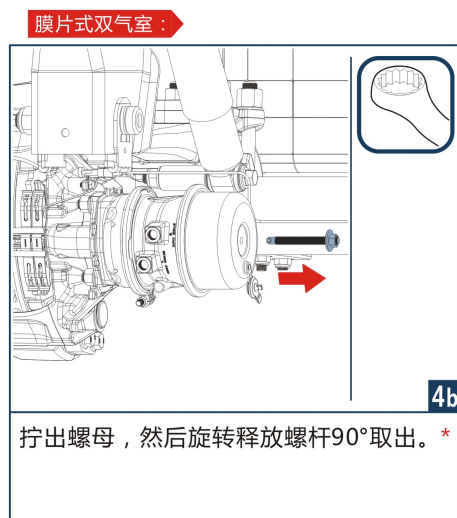
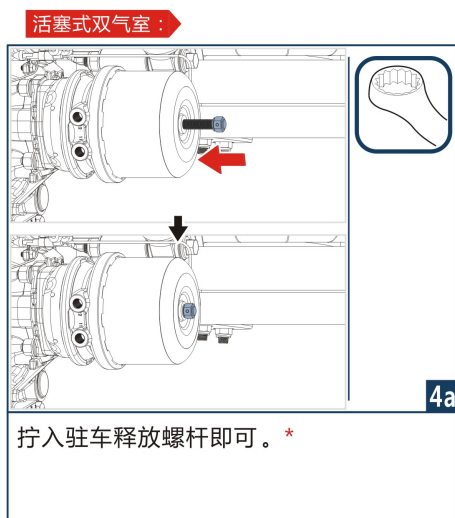
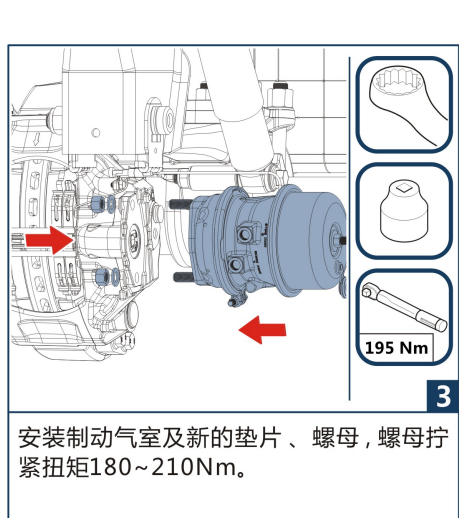


制动气室安装图解：



- 气室推杆和密封圈保持清洁、无损坏。
- 气室密封圈伸出端面不少于3mm，气室推杆初装长度为15±0.5mm，否则更换气室。
- 如安装单气室，无2~5步骤。
- 有气源的情况下，建议先装好气管，驻车制动腔充入 > 6bar的气压解除驻车制动进行气室安装。





\* 有气源的情况下，建议先装好气管，驻车制动腔充入 > 6bar的气压再释放驻车螺杆并取出。

### ⚠️ 注意事项：

- ① 因双气室驻车制动腔内含有强力弹簧，禁止拆解或组装气室零部件。
- ② 气室安装完成后检查是否有干涉、是否预留制动片磨损后的移动空间。
- ③ 气管安装完成后须检查气室及气路的气密性、行车制动功能及有效性。
- ④ 盘式制动车轴及气室安装、使用、维护保养的详细信息可通过手机在富华官方微信和富华服务APP平台上查阅。
- ⑤ 富华服务网点通讯录可通过手机在富华官方微信、富华服务APP平台上查阅。
- ⑥ 若有任何疑问，请致电富华服务热线咨询：400-0318-333。